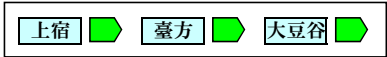


# 7月29日 八鶴湖の態形

## 第二態形

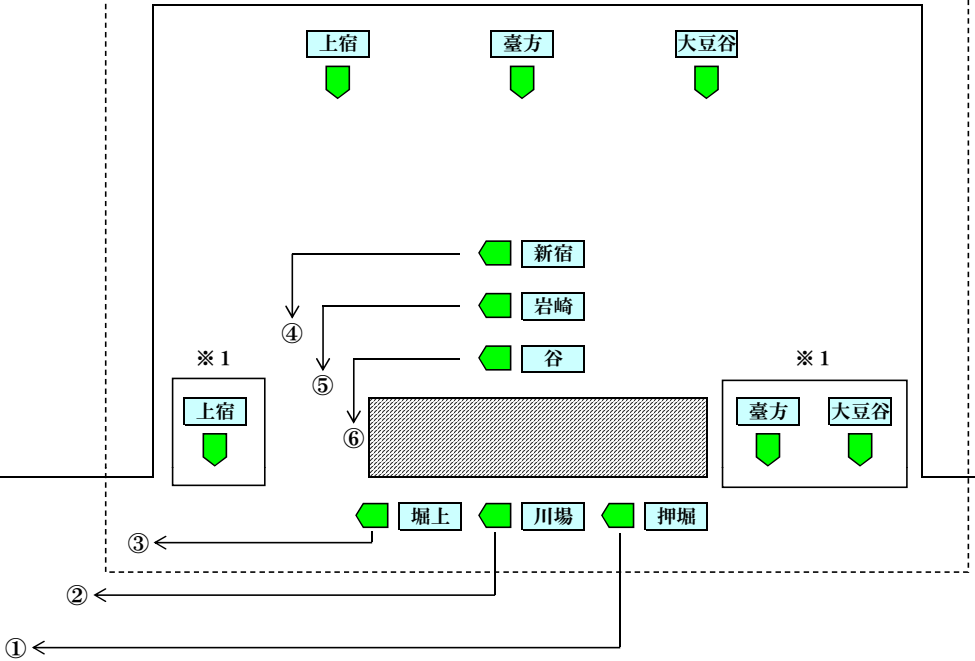
※ 第二態形完了後、谷，岩崎，新宿，堀上，川場，押堀は、  
昼食をとる。



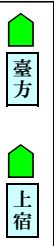
※ 3



## 第一態形



神 輿  
御 仮 宮



※ 2

布 施 商 店

八 鶴 湖

- ※ [ ] 部別紙参照
- ※ 上記第1態形完了後、権勢逆順に押堀より、谷区の定位置へ第二態形を取る。
- ※ 1 大豆谷，臺方，上宿は第一態形にて昼食をとった後、 [ ] 印の位置へ神輿を迎えるため、移動する。
- ※ 2 神輿が御仮宮に着いた後、臺方，上宿は、 [ ] 印へ花向け後に移動し、大豆谷が花向け後、臺方，上宿，大豆谷は、 [ ] 印（※ 3）へ移動し、12時に出発する。